

1.1
24, 28 3 3468-012-97567311-2015 (NOVATOR – 4, 5, 6, 7, 9, 12, 15, 18, 21,)

), ()
98% +25° . +40 45°

1.2
1.3
1.4
1.5
1.6 ().

1.7
2
2.1 90
0,3
2.2 23-02-2003.
2,7
1.

1.

	4	5	6	7	9	12	15	18	21	24	28
	40	50	60	70	90	120	150	180	210	240	280

D

2-3

I 2.3 60335-1.

2.4 50 , 220 380

2.5 2 3.

			(+5 — -10%)
NOVATOR-4			4,0
NOVATOR-5			5,0
NOVATOR-6			6,0
NOVATOR-7			7,0
NOVATOR-9			9,0
NOVATOR-12			12,0
NOVATOR-15			15,0
NOVATOR-18			18,0
NOVATOR-21			21,0
NOVATOR-24			24,0
NOVATOR-28			28,0
	NOVATOR -4, -5, -6, -7		220±22/380±38
	NOVATOR -9, -12, -15, -18, -21; -24, -28		380±38
	« - »		160-260
			50±1
	°		0-99
	°		8 — 85 ±1
	°		85±2
	°		80±2
	°		92±3
			0,05 - 0,25
			0,01 - 0,6
	()		6
	NOVATOR -4 - -7, 220		3
	NOVATOR -4 - -7, 3 380		2
	NOVATOR -9 - -21		3
	NOVATOR -24 - -28		2
		%	1
			760 430 235
	NOVATOR -4 - -7		30
	NOVATOR -9 - -28		40

13

NOVATOR - _____

3468-012-97567311-2015

_____ () _____

()

14

3

		*			,			-	.
NOVATOR-4	220	1,5	2,9	4,3	6,8	13,2	19,5	25	2,5
NOVATOR-4	3 380	2,2	4,3		10	6,5		13	1,5
NOVATOR-5	220	1,9	3,6	5,4	8,4	16,4	24,3	32	4
NOVATOR-5	3 380	2,8	5,4		12,7	8,2		16	1,5
NOVATOR-6	220	2,2	4,3	6,4	10	19,5	29,1	40	4
NOVATOR-6	3 380	3,3	6,4		14,8	9,7		16	2,5
NOVATOR-7	220	2,6	5,0	7,5	11,6	22,7	33,9	40	6
NOVATOR-7	3 380	3,8	7,5		17,3	11,4		25	2,5
NOVATOR-9		3,3	6,4	9,6	4,9	9,7	14,5	25	2,5
NOVATOR-12		4,3	8,5	12,7	6,5	12,9	19,2	25	4
NOVATOR-15		5,4	10,6	15,9	8,1	16,1	24,0	32	4
NOVATOR-18		6,4	12,7	19,0	9,7	19,2	28,8	40	6
NOVATOR-21		7,5	14,8	22,2	11,3	22,4	33,6	50	6
NOVATOR-24		12,7	25,3		19,2	38,3		50	10
NOVATOR-28		14,8	29,5		22,4	44,7		63	10

2.6

2.1.4.1074.

3

3.1

NOVATOR

1 ;

1 ;

.681936.057

1 ;

1 ;

1 ;

045-053-46-2-4 9833-73

- NOVATOR -3--7,-15--21 . . 1 ;

- NOVATOR -9--12 . . 2 ;

055-063-46-2-4 9833-73

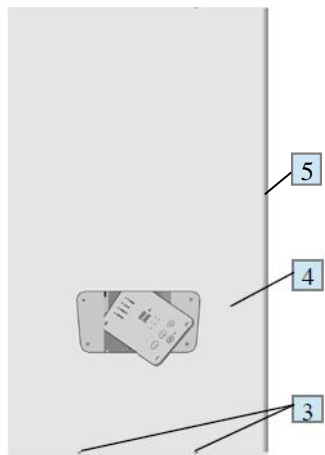
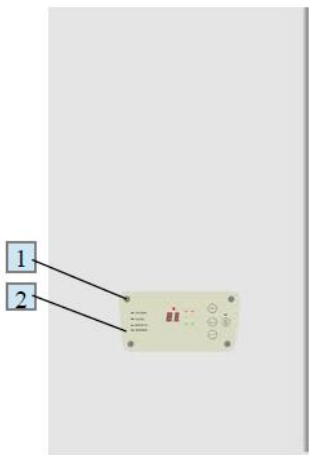
- NOVATOR -15--21 . . 1 ;

- NOVATOR -24--28 . . 2 .

4

4.1

().



4.2

(2)

(4)
4.3

4.4

(1)

(5).

(3)

2.

- 109 ,« »8-978-718-53-73
- 110 ,« »8-978-71-333-47
- 111 ,« », (4812) 35-08-88, 35-09-09
- 112 ,« », (862) 295-77-55
- 113 , S , (.), 8-918-771-30-51
- 114 ,« », (3462) 67-74-74
- 115 ,« », (3462) 23-60-60
- 116 ,« », (8212) 55-80-30, 24-94-95
- 117 ,« », (4752) 53-52-40
- 118 ,« », (4752) 53-52-23, 45-68-10
- 119 ,« », (8482) 37-99-41
- 120 ,« », (3822) 340-101, 44-56-86
- 121 ,« », (4872) 36-09-32, 40-40-25, 40-44-44
- 122 ,« », (3452) 68-43-43, 68-78-98
- 123 ,« « »(.), (3452) 48-99-36
- 124 ,« », (3452) 58-04-04
- 125 - , « - », (3012) 46-76-54
- 126 ,« », (8422) 76-52-91
- 127 ,« », (8422) 73-29-19
- 128 ,« », (4234) 32-72-57
- 129 ,« - », (347) 228-53-57, 228-79-34
- 130 ,« », 8-903-354-86-53
- 131 « », (347) 246-47-48
- 132 ,« », (.), (4212) 75-33-33
- 133 ,« », (4212) 69-40-38
- 134 ,« », (8352) 37-13-38
- 135 ,« », . (8352) 62-31-60, 62-15-63
- 136 ,« », (8352) 66-27-54, 63-01-15
- 137 ,« - », (351) 211-14-62
- 138 ,« - », (351) 775-53-43
- 139 ,« », (3513) 66-27-27
- 140 ,« - » (351) 269-84-84, 269-84-80
- 141 ,« » (8202) 30-22-61
- 142 ,« . +7-921-723-38-02
- 143 ,« », (3022) 35-64-99, 35-19-04
- 144 ,« » (3022) 32-18-66, 32-28-01
- 145 ,« », (4852) 58-14-58, 74-88-74

12

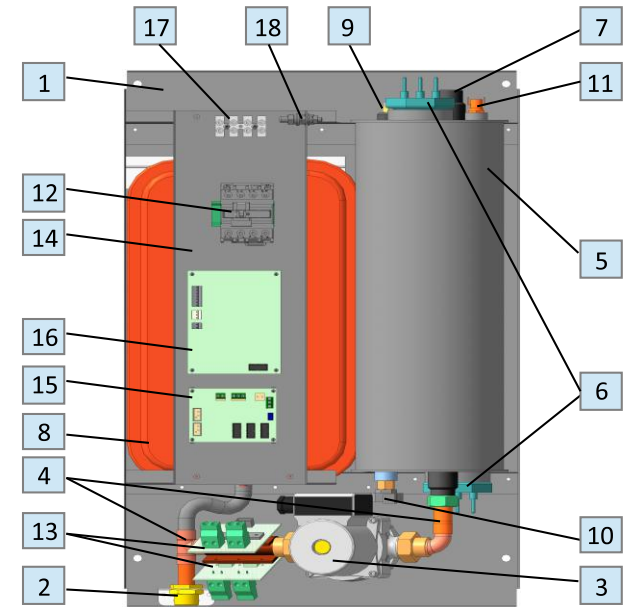
29.10.2020 .

004/2011 «
020/2011 «

RU -RU. 32. 07175,
30.10.2015 .

»;
».

61 , « . .», (85595) 2-18-10
62 , « . .», (4742) 28-00-48, 27-27-99
63 , « - », (3519) 22-15-19, 49-48-48
64 , « . .», (8793) 97-63-72
65 , « », +375 (017) 385-95-14
66 , « », +375 (017) 223-62- 85, +375 (29) 691-76-00
67 , « », (495) 792-13-14
68 , « », (8152) 25-15-75
69 , « », 8-964-307-77-77
70 , « » (8552) 369-379
71 , « - » (8552) 47-10-11, 36-68-35
72 , « . .», (34783) 209-95, 222-85
73 , « », 8-930-278-39-49
74 , « », (831) 247-84-19, 249-61-70
75 , « », (831) 410-70-01, 410-07-01
76 , « », (8313) 28-14-78
77 , « », 8- 953-415-11-24
78 , « », (3843) 72-18-66
79 , « », (3843) 60-19-10, 92-02-32
80 , « - », (8617) 67-11-23
81 , « . .», (8617) 21-20-38
82 , « », (383) 325-0007
83 , « », (383) 284-05-00, 284-33-55
84 , « », (3812) 27-20-27, 324-324
85 , « - » (. .), (3532) 53-77-77
86 , « », (8412) 34-43-00, 981-888
87 , «TERMOSET » (. .), (8412) 71-07-07
88 , « », (342) 201-88-88
89 , « », (342) 219-54-07, 219-54-08
90 , « - », (8142) 72-41-21, 59-26-38
91 , « » (8142) 634-413
92 , « +», 8-951-758-13-42
93 - - , « . .», (863) 256-39-79
94 - - , « », (863) 220-61-06
95 , « - « », (4855) 23-19-23
96 , « +», (4912) 51-01-50
97 , « . .», (34922) 4-53-97
98 , « - - ” (846) 300-45-45, 8 800 500 24 34
99 , « - ”, (846) 247-62-92, 247-63-03
100 , « » (846) 342-52-61
101 , « - », (846) 979-15-55
102 - , « », (812) 946 60 91
103 - , « », (812) 640-19-67
104 - , « », (812) 965-87-51
105 - , « . .», (812) 981-88-47
106 - , « », (812) 458-80-09
107 , « « ”, (8452) 27-52-90, 27-18-36
108 , « », (. .), 8-902-044-95-96



(1); (2) (G3/4, 20 ;
), (3), (4), (5) ;
(6), (7) ()
G3/4. () (8), , -
(9), (. .). 0,05 (-
), 0,29 . -
(10). (11), (12), (13),
() (14), (15),
(4). (14) : , (15),

(16),

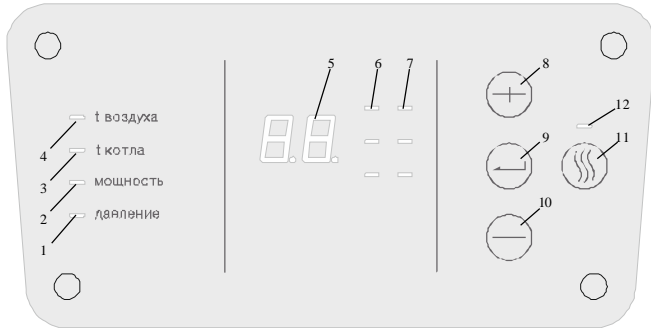
(17),

() (18)

РЕ.

(17).

3.

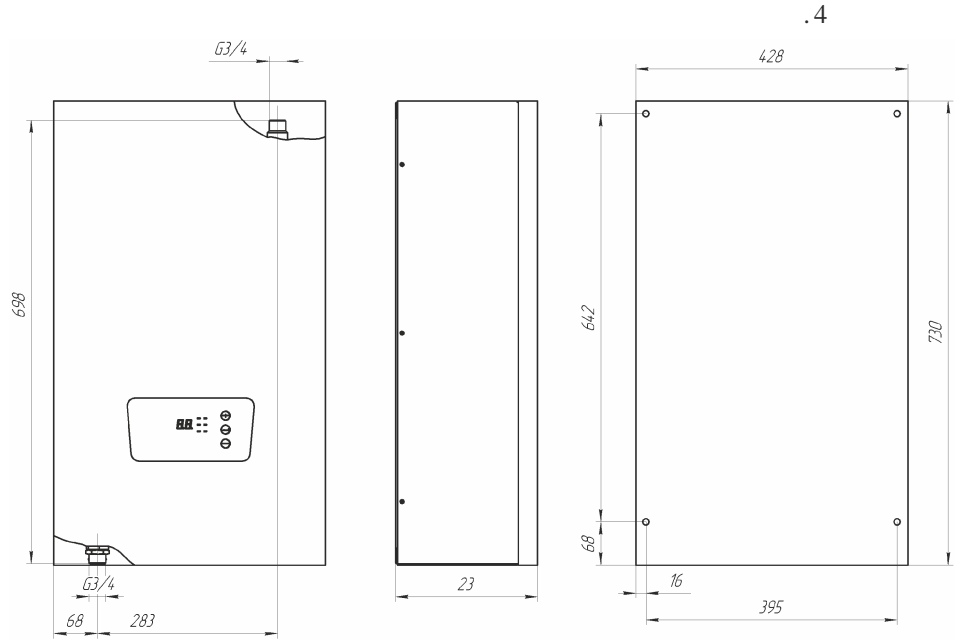


3.

- 1- « ».
- 2- « ».
- 3- «t ».
- 4- «t ».
- 5- 7-
- 6- 3
- 33%;66%;99% 50%;99%
- 7- 3
- 33%;66%;99% 50%;99%
- 8- «+».
- 9- «└┘».
- 10- «—».
- 11- «»»
- 12- «»»

- 13 ,« », (4162) 77-17-30
- 14 , « », (4162) 77-17-10
- 15 ,« », 8-909-656-34-38
- 16 , « - », 8-904627-93-25
- 17 ,« - », 8-902-505-38-37
- 18 , « . », 8 904-658-24-98
- 19 , « », (8442) 73-11-40
- 20 , « - », (8442) 93-09-05
- 21 , « »(.), 8-911 444 10 09
- 22 ,« », (4732) 77-49-99, 77-48-99
- 23 , « », (473) 244-11-18
- 24 ,« - » (8162) 90-02-21
- 25 , « - » (.), (8672)-707-200
- 26 « » (83161) 9-12-57
- 27 « » (8712) 22-20-20
- 28 , « . », 8 (982) 641-28-22
- 29 ,« « », (343) 222-79-97
- 30 ,« », (343) 20-20-752
- 31 ,« », (3513) 66-27-27
- 32 ,« « », (4932) 32-42-61, 42-07-55
- 33 ,« » (.), (4932) 45-90-70
- 34 ,« « », (3412) 90- 43-04
- 35 ,« », (3412) 52-80-16, 52-31-37
- 36 ,« », (.), (3952) 564-945
- 37 ,« », (3952) 20-40-50
- 38 ,« » (.), (3952) 778-103, 778-351
- 39 ,« » (.), (3952) 455-425, 8-929-432-54-25
- 40 - ,« », (.) (8362) 63-88-51
- 41 , « », (4012) 55-55-59
- 42 ,« » (.), 8- 910-544-22-55
- 43 ,« », (7212) 53-90-25
- 44 ,« », . (843) 55-77-971, 55-77-977
- 45 ,« », (843) 239-02-12
- 46 ,« » (.), (843) 527-80-20
- 47 ,« », (3842) 28-26-01
- 48 ,« -98 », (3842) 39-61-47, 39-61-48
- 49 ,« - » , (3842) 58-16-09, 33-67-07
- 50 , « », (81368) 334-79
- 51 ,« - », (8332) 35-16-00, 25-24-29
- 52 ,« - », (8332) 58-69-10, 58-68-90
- 53 ,« », (4942) 39-45-30, 39-45-62
- 54 ,« . », 8-906-281-48-44
- 55 ,« - », (861) 274-59-00, 274-62-02
- 56 ,« - », (861) 274-22-88
- 57 ,« - », (861) 279-44-99
- 58 ,« - », (861) 201-17-68
- 59 ,« », (391) 290-00-99
- 60 ,« « . », (4712) 33-10-26

) ;
) , ;
) , -
 ,
 6
 6.1
 6.1.1



4.

8 50, 10 60
 .4.

6.1.2

() ,

6.1.3

() ,

6.1.4

1,2-1,5 / 2() [0,12-0,15] ;
 -8-

5

0	1	
1	2	
2		
3		
4		2,5 bar (0,25) 2,4 bar (0,24)
5		0,7 bar (0,07) 0,9 bar (0,09)
6	(240-260) 1-2 .3	(>260)
7	(160-180) 1-2 .3	(<160)
8		
9		

6

0		
1		95°
2		92°
3		2,9 bar (0,29) 2,7 bar (0,27)
4		0,5 bar (0,05) 0,7 bar (0,07)
5	85° .	80° 1,
6	85° .	80° 2,
7		(<160) 3
8		(>260) 3
9		

8.6

8.7

8.8

9.1

9.2

10.1

10.2

10.2.1

«+»/«-»

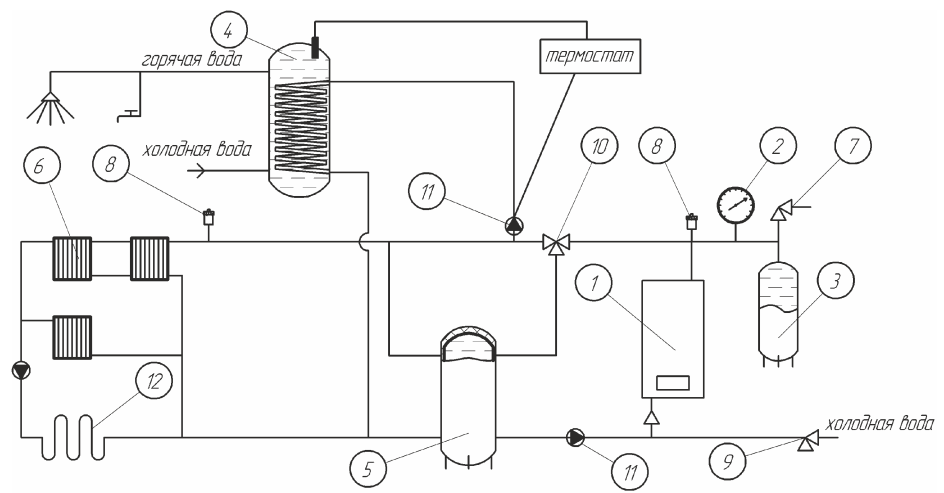
10.2.2

6.1.5

6.1.6

6.1.7

.5.



Возможная схема системы отопления и ГВС.

- 1 ЭВАН-NOVATOR, 2 Манометр, 3 Расширительный бак ЭВАН-НП, 4 Водонагреватель косвенного нагрева Мега,
- 5 Теплоаккумулятор ВЦ, 6 Радиаторы, 7 Предохранительный клапан 3,0 бар, 8 Вентиль воздушный,
- 9 Клапан долива теплоносителя, 10 Клапан трехходовой, 11 Циркуляционный насос, 12 Теплый пол.

5

6.1.8

(3) .5.

10%

6

!

6.1.9 (7) .5,

0,3

6.1.10

(8) .5.

6.1.11

6.1.12

.84.

0,4

6.1.13

.6-10

6.1.14

(I)

2.

6.1.15

2.

7

6.2

6.2.1

2.1.4.1074.

6.2.2

6.3

6.3.1

5 "

: 1Wire — , GND - , +5V -

0,75

20

6.4

WiFi-Climate,
1Wire GND

5 "

8.2

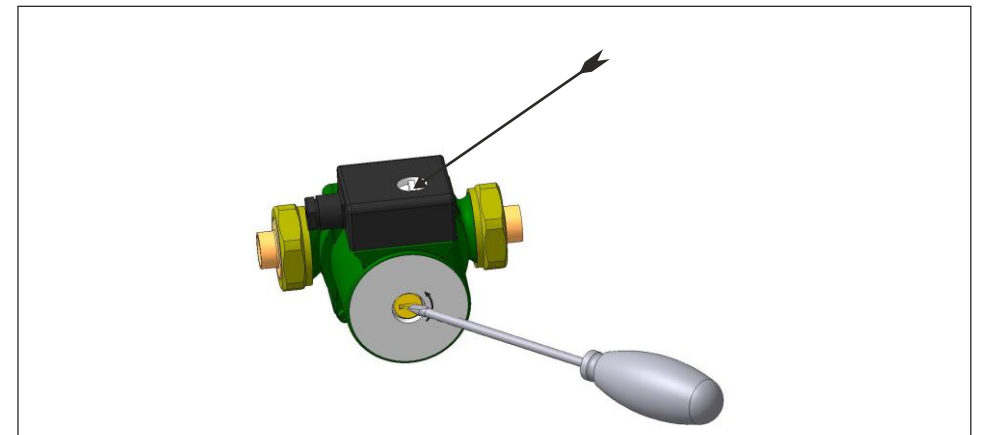
8.3

8.4

(2),

.4.2

(.11).



.23

8.5

3

- 6

4.

0		01 –
1	01 –	1 220 ,
	02 –	1 380 ,
	380 ,	
	03 –	2 380 ,
	04 –	2 380 ,
2	00 –	« ».
	01 –	« ».
3- 6		
7		
8		00 –
9	00 –	
	01 –	.

7.8 «» ()

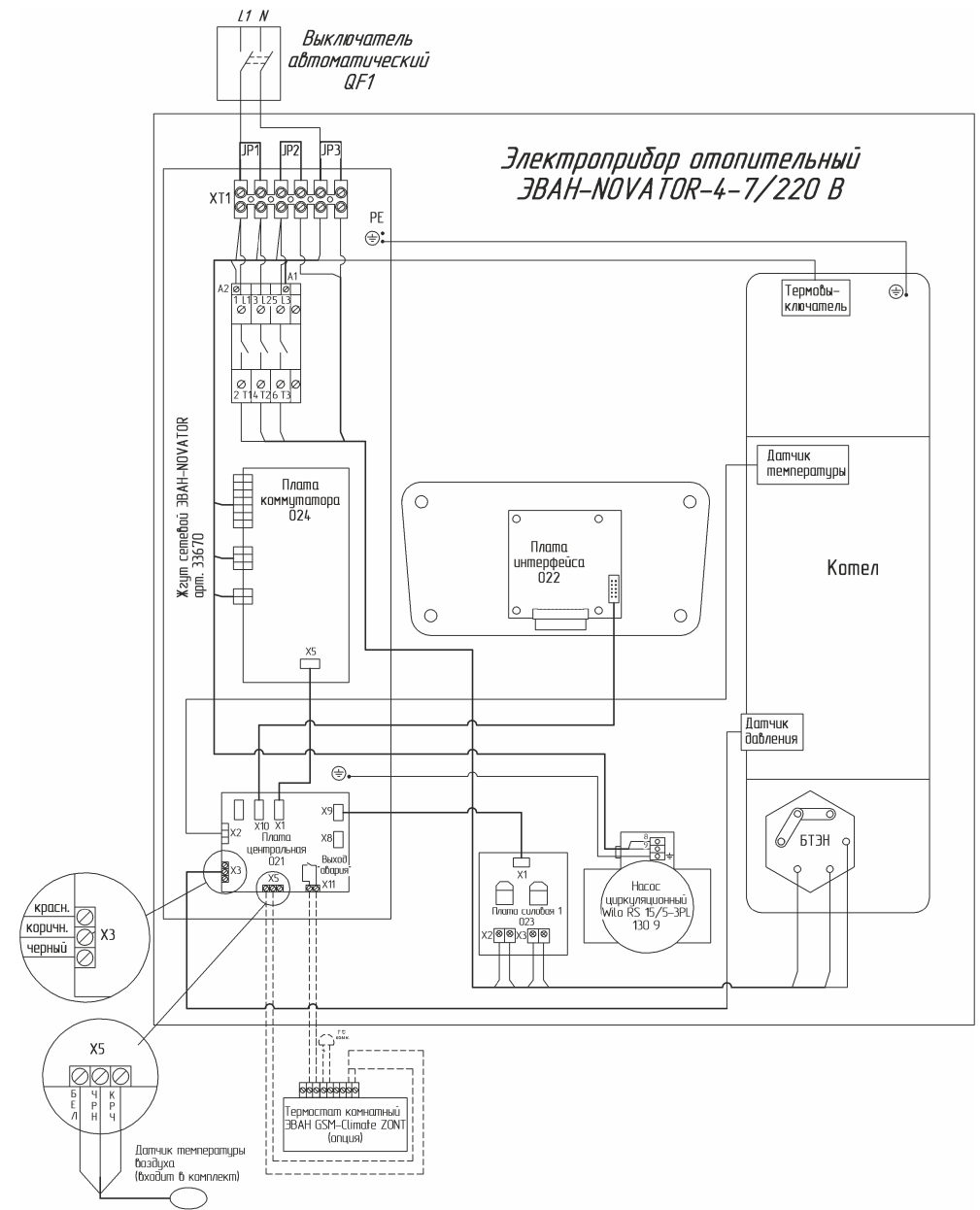
« л » ,

7.9 « л ».

«+»/«-» « ».()

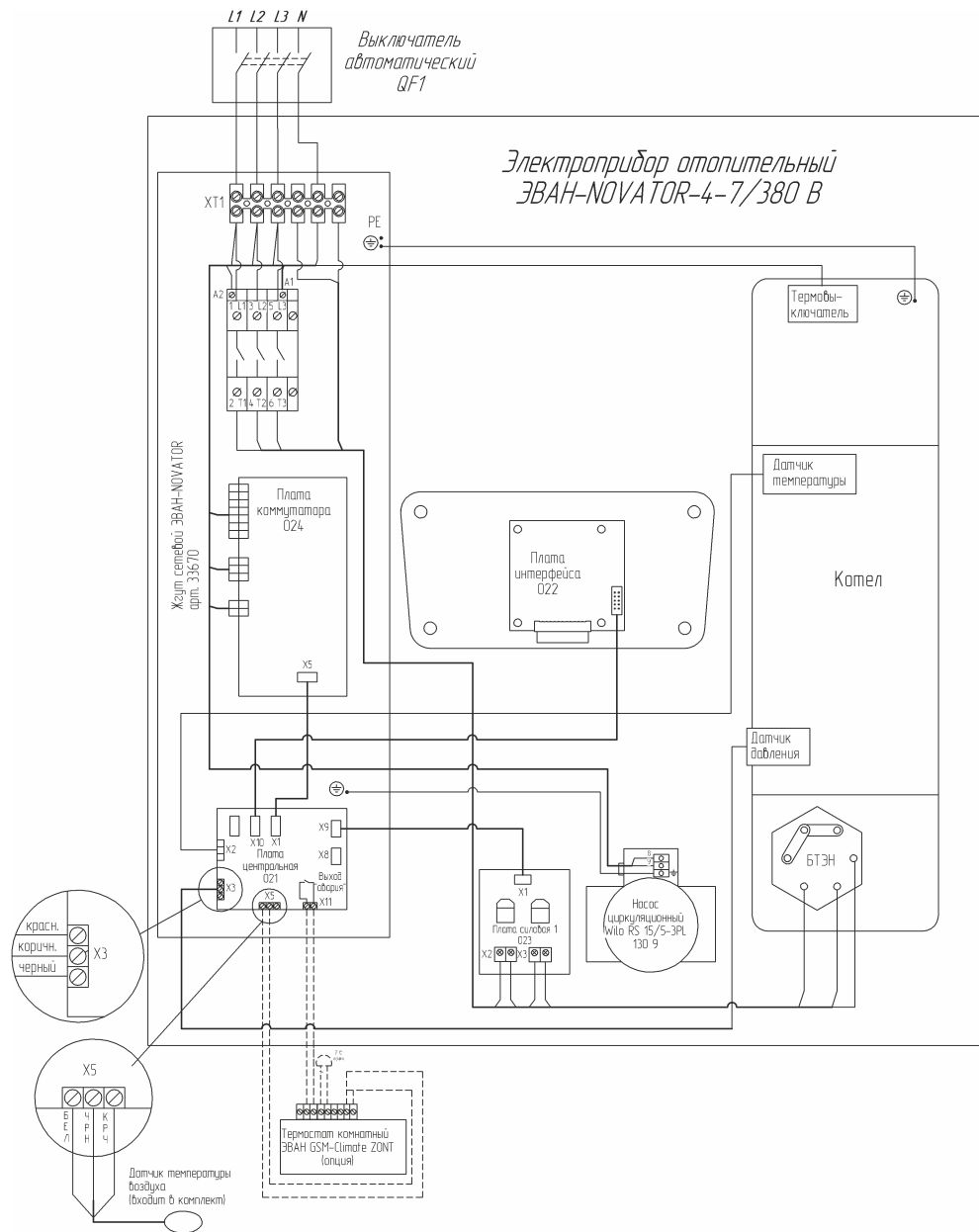
8

8.1



6

NOVATOR -4-7/ 220



7

NOVATOR -4-7/ 380

7.4
 EXPERT, GSM WiFi -ZONT,
 1 2, X5 "
 « ».
 «--»
 7.5
 «--»
 «--»
 1%. «←»
 «+»/«-»
 2, 99% 50% 99% (33%, 66% 99%)
 «←»
 «
 « »
 « »
 (« »)
 (7) (.3) — — (6) (.3).
 7.6
 « »
 7
 « 380 »
 7.7
 «+» «-»
 « 0». «+»/«-»
 «←»
 «+»/«-»
 5 7-
 4.

7.1
QF1

7

(0,12-0,15)

20

«§»

(7) (.3)

(6) (.3)

(5) (.3)

-0%);

(+24 °

(+60 °

7.2

«└»

«t»

«+»/«-»

70 °

+5 +85 °

«└»

0 °

(5)

7.3

«+»

«t»

X5 "

.6-10)

«--».)

«+»/«-»

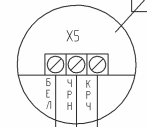
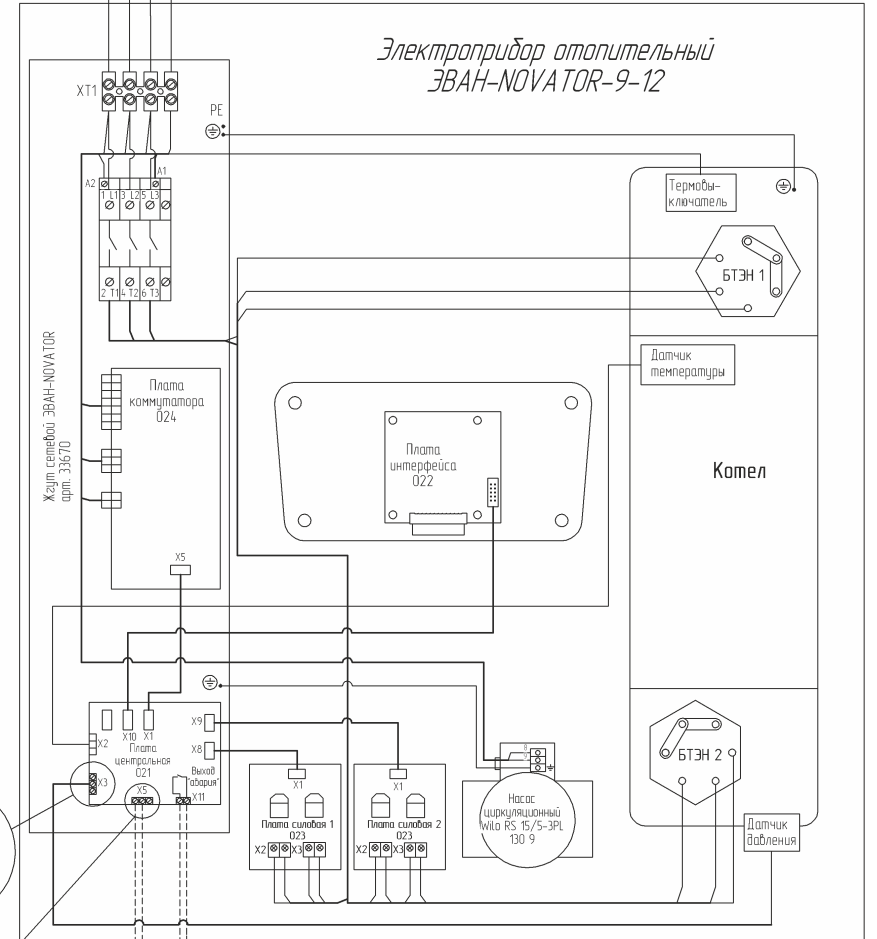
+5 +35 °

«└»

10)

L1 L2 L3 N

Выключатель
автоматический
QF1

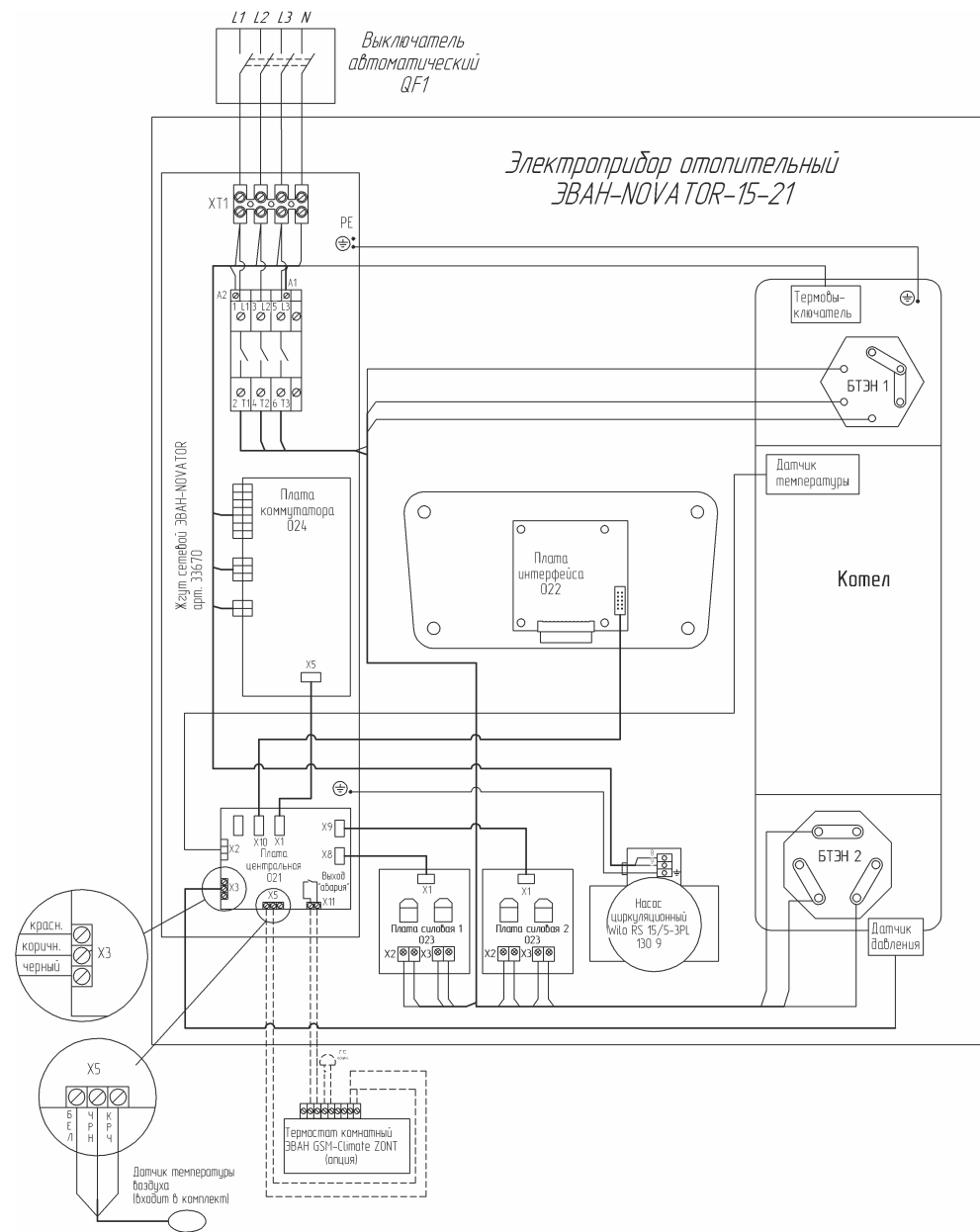


Датчик температуры
воздуха
(входит в комплект)



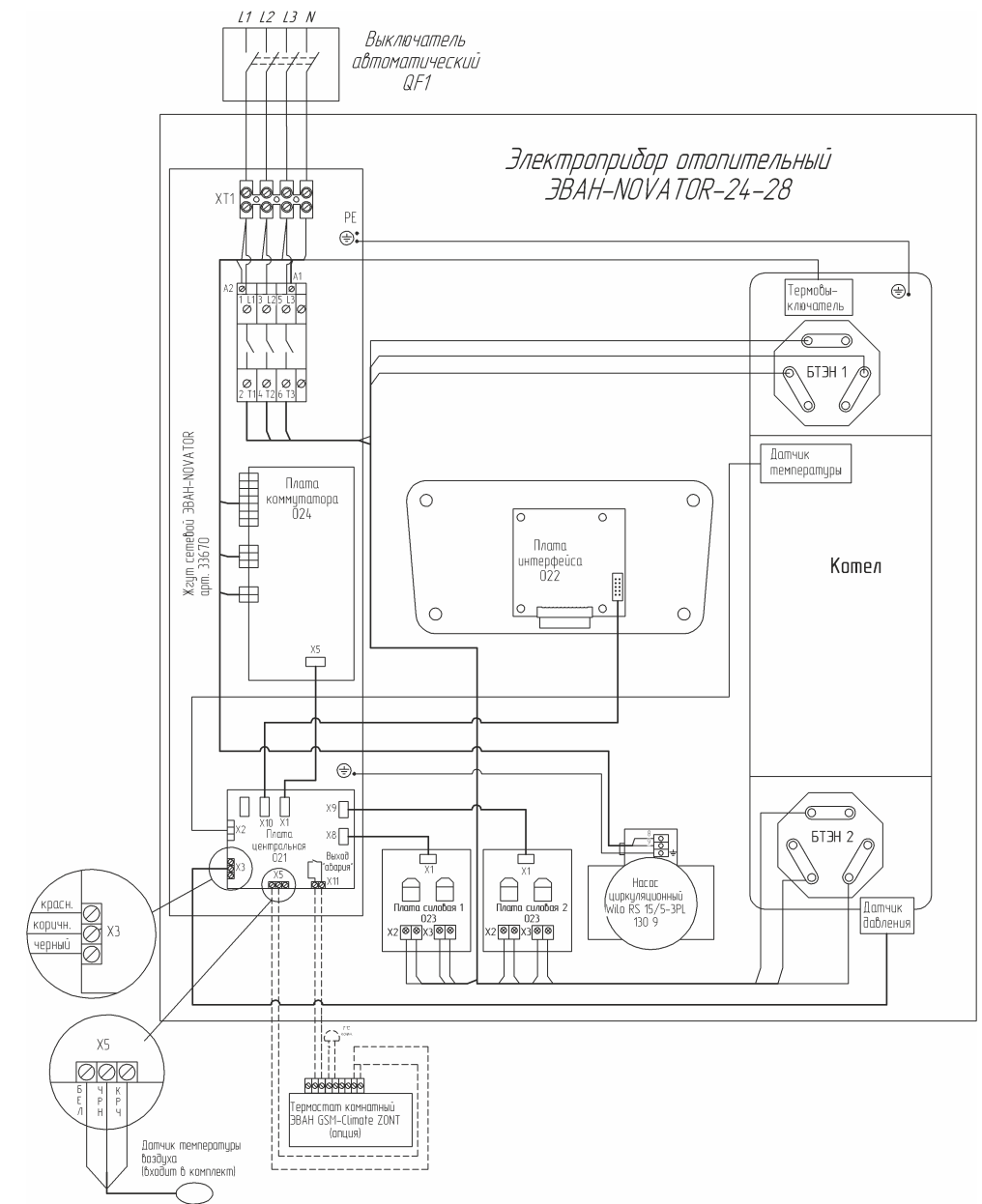
8

NOVATOR -9-12



9

NOVATOR -15-21



10

NOVATOR -24, -28